

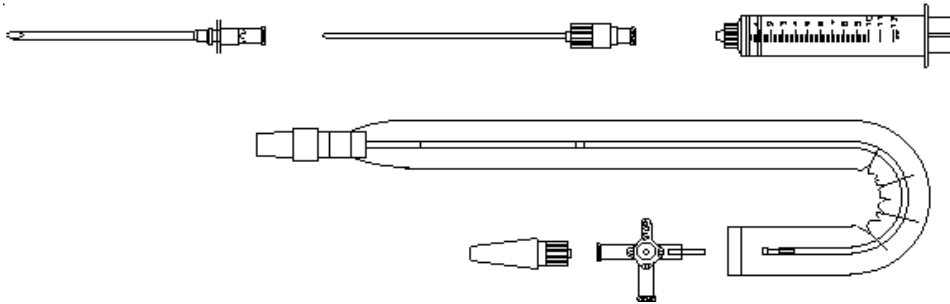
PLEUROCATH® selon Guilboud

Cathéter de drainage pleural

Stérile/Usage unique

Cathéter de drainage thoracique permettant :

- d'évacuer les épanchements :
 - Liquidiens : hémothorax, pleurésie purulente ou sérofibrineuse,
 - Gazeux : pneumothorax.
- de restaurer la pression négative dans l'espace pleural et d'assurer la réexpansion d'un poumon rétracté.



Nature des composants :

- Aiguille de ponction amovible en acier inoxydable munie d'un mandrin creux, monté sur une seringue de 12 ml,
- Drain : polyéthylène ORX, perforé sur 10 cm, contenu dans une gaine de manipulation stérile,
- Robinet 3 voies : polycarbonate,
- Raccord pour tubulure d'aspiration conique 6-13 mm : ABS ,
- Emballage pelable .

Mode de stérilisation : ETO – Péréemption 5 ans.

Précautions d'emploi :

Classiquement, un pneumothorax se draine par le 2^{ème} ou 3^{ème} espace intercostal sur la ligne médio-claviculaire et un épanchement liquidien au niveau du 6^{ème} ou 7^{ème} espace intercostal sur la ligne axillaire moyenne.

Parfois, les causes locales (traumatisme, cicatrice...), le cloisonnement des épanchements peut faire choisir un autre point de drainage.

Lire la notice d'instruction.

Références	Drain				Aiguille		
	φ ext .mm	F	Long .cm	Long de perforation	φ ext .mm	G	Long. mm
5375 27	2.7	8	50	10 cm	3.32	10	77

Boîte de 20 unités.



Division PLASTIMED
3, Rue Louis Armand
95130 Le Plessis-Bouchard

Téléphone : 01 34 44 15 15 – Fax : 01 30 72 22 08

PRODIMED