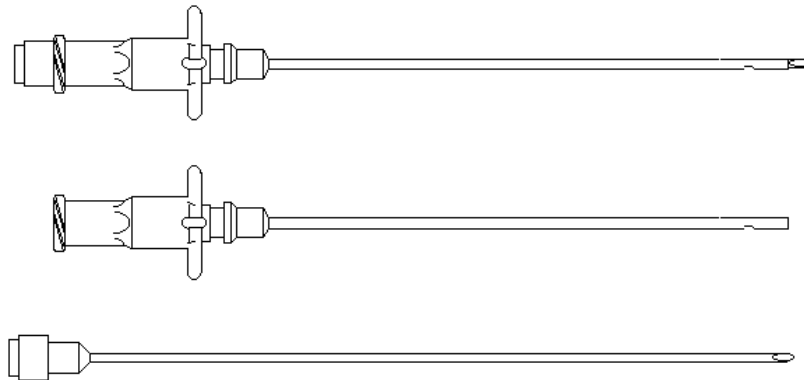


AIGUILLE A PONCTION D'ASCITE

Stérile/Usage unique

Cathéter métallique avec un orifice distal et 2 orifices latéraux, muni d'un trocart destiné à la ponction de liquide d'ascite.



Nature des composants :

- Aiguille de ponction à triple biseau : acier inoxydable avec embase en polyméthylpentène,
- Cathéter : acier inoxydable avec embase en polyméthylpentène,
- Emballage pelable.

Mode de stérilisation : ETO – Péréemption 5 ans.

Précautions d'emploi : aiguille à introduire dans la cavité péritonéale, en piquant le côté gauche de la paroi abdominale pour examen biologique ou évacuation d'une grande partie du liquide d'ascite.

Référence	Aiguille	
	Long. cm	φ int.mm
6837 10	7	1.0

Boîte de 25 unités.

CE
0120

Division PLASTIMED
3, Rue Louis Armand
95130 Le Plessis-Bouchard
Téléphone : 01 34 44 15 15 – Fax : 01 30 72 22 08

PRODIMED